



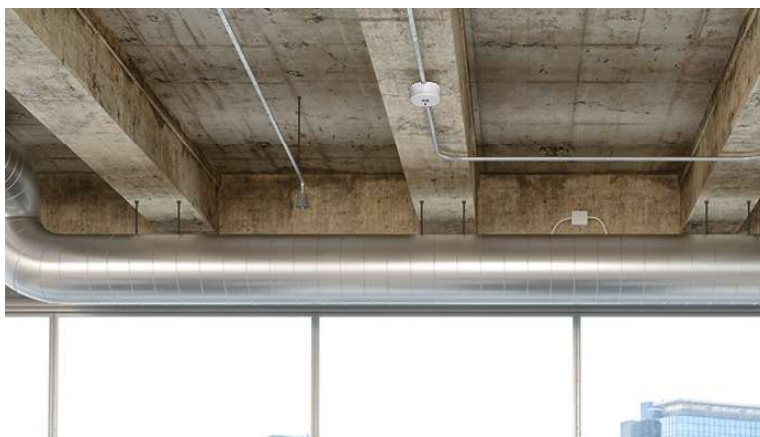
IP65 IK03 850°GWT



6500K

5 JAAR GARANTIE
4 JAAR BATTEREGARANTIE**TECHNISCHE OMSCHRIJVING**

Decentraal gevoede noodverlichting met ingebouwde LiFe(PO4) accu (3 uur autonomie). Autotest en manuele testknop. Opbouw installatie Ø155mm. Uitermate geschikt als nood evacuatieverlichting en in het bijzonder als vluchtwegverlichting en anti-paniek verlichting voor open ruimten en gangen (corridor lensoptiek). Inclusief open ruimten lens en corridor lens geleverd. Armatuurlichtstroom 280 lumen, aansluitvermogen 2,20W. Algemene kleurweergave-index (CRI) Ra >80. Lichtkleur 6500K (daglicht). Gemiddelde levensduur L70(tq 25°C) = >60.000 volgens TM-21 extrapolatie, In-SITU temperatuurtest (ISTMT). Toelaatbare omgevingstemperatuur (ta): 5°C ~ + 45°C. Beschermklasse (EN 61140): II. Beschermklasse Ingress Protection (EN 60529): IP20, slagvastheid IEC 62262: IK03. Gloeidraadtest conform IEC 60695-2-11: 850°C. Voorzien 2-polig insteekklemmen voor bedrading tot 2,5mm² voor aansluiting van voeding. Armaturen voldoen aan de fundamentele eisen van de van toepassing zijnde EU-richtlijnen en productveiligheidswet, zoals EMC, Lvd en RoHS, EN-IEC 60598-2-22. Armaturen zijn voorzien van een CE-markering.

**BESTELGEGEVENS**

Artikelcode	Omschrijving	W	lm	lm/W	Kelvin	CRI	Input Current	Lifetime L70
1005171	Noodverlichting DOT XL 2.2W 280lm 3uur Zelftest LiFePO4 Wit	2.2	280	127	6500	≥80	0.02	106000
1005171	Noodverlichting DOT XL 2.2W 280lm 3uur Zelftest LiFePO4 Zwart	2.2	280	127	6500	≥80	0.02	106000

Initiële prestaties (conform IEC) - Tolerantie +/- 10%

ACCESSOIRESLensoptieken
Inclusief

PRODUCTGEGEVENS

Elektrische gegevens	
Ingangsspanning (V)	220-240
Ingangsfrequentie (Hz)	50/60
Arbeidsfactor (λ)	≥0.4
Driver	Interne
Dimbaar	Nee
Aansluiting	Max 2x2,5 mm² wire
Doorvoerbedrading	Ja

Toepassingsomstandigheden

Omgevingstemperatuur Tq	25°C
Bereik omgevingstemperatuur	5 ~ +45°C

Batterij

Type	LiFePO4 3.2V 3000mA
Autonomie	3 uur
Type	Zelftest/Manueel - Niet-continu

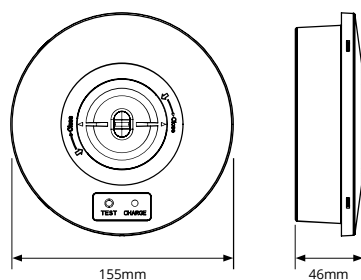
Certificaten & Normen

Driver certificaten	CE
Armatuur certificaten	CE
IEC beschermingsklasse	II
IP-classificatie	IP65
Gloeidraadtest	850°C
Lichtbron vervangbaar	Nee

Kleuren & materialen

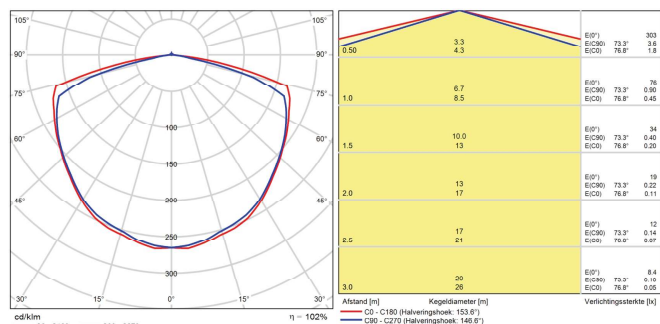
Materiaal behuizing	PC
Optisch/Lens-/Reflectormateriaal	PC
Kleur behuizing	Wit / Zwart

AFMETINGEN

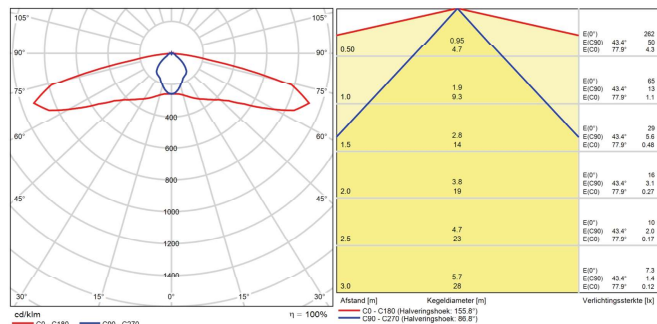


FOTOMETRISCHE GEGEVENS

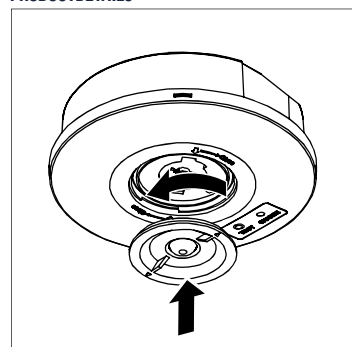
Noodverlichting Dot XL 2.2W 280lm Open Ruimten



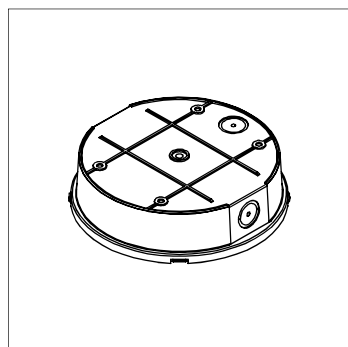
Noodverlichting Dot XL 2.2W 280lm Gangen



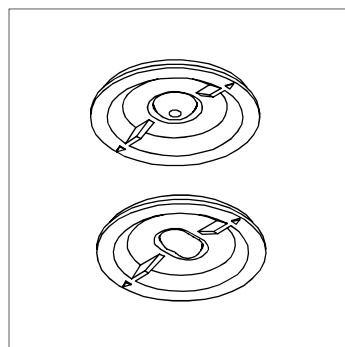
PRODUCTDETAILS



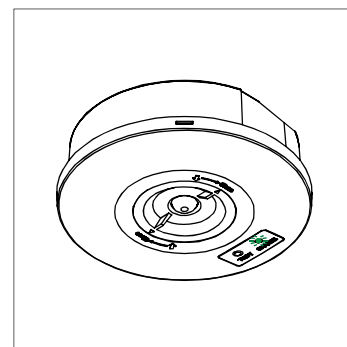
Uitwisselbare lensoptieken



3 ingangen: 1x achterzijde / 2x zijkanten

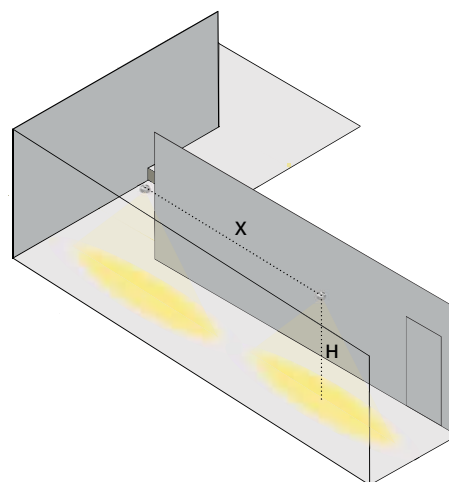
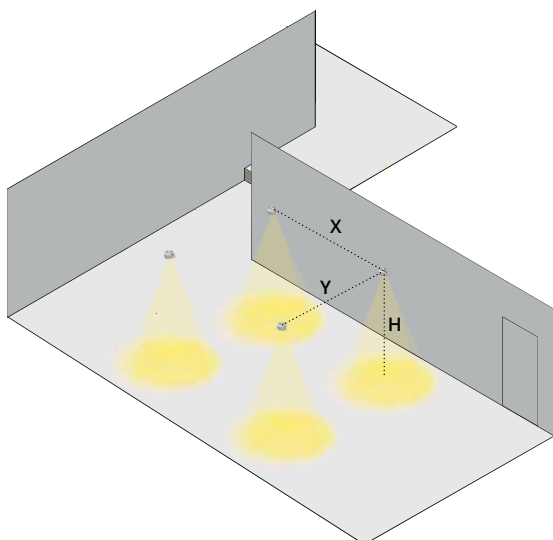


2 lensoptieken inclusief
Open ruimten en gangen



Zelftest/Manueel - 3 uur

EXTRA INFORMATIE

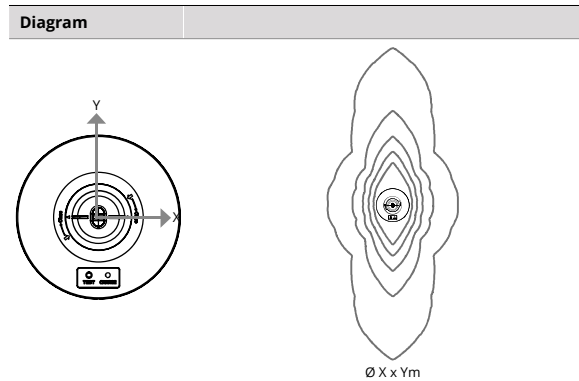
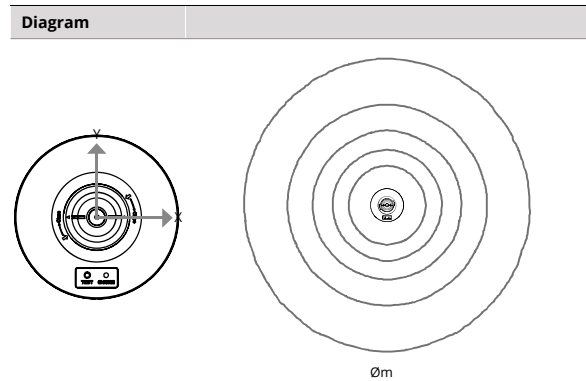


Antipaniek (>60m ²) - 0.5 lux	H	X	Y
<p>Lensoptiek Open ruimten</p>	2.6m	11.0m	11.0m
	2.8m	12.0m	12.0m
	3.0m	12.5m	12.5m
	3.2m	13.0m	13.0m
	3.4m	13.5m	13.5m









Vluchtweg (<2 meter breed) - 1 lux	H	X
<p>Lensoptiek Gangen</p>	2.6m	18.0m
	2.8m	18.4m
	3.0m	18.8m
	3.2m	19.2m
	3.4m	19.6m

Antipaniek (>60m ²) - 0.5 lux		
H		
2.6m	0.5lux	Ø 10.5m
2.8m	0.5lux	Ø 10.7m
3.0m	0.5lux	Ø 11.0m
3.2m	0.5lux	Ø 11.3m
3.4m	0.5lux	Ø 11.4m

Vluchtweg (<2 meter breed) - 1 lux		
H		
2.6m	1lux	Ø 13.0x5.0m
2.8m	1lux	Ø 13.4x5.2m
3.0m	1lux	Ø 14.0x5.4m
3.2m	1lux	Ø 14.5x5.6m
3.4m	1lux	Ø 14.8x5.8m

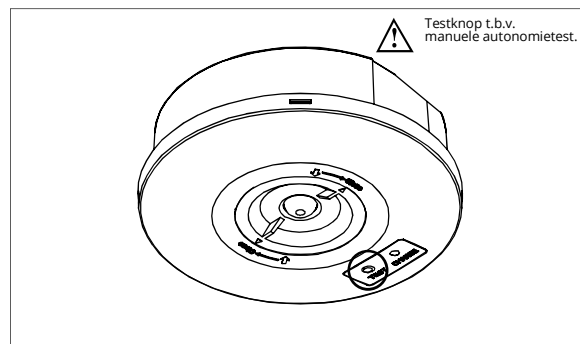


LED-INDICATOR

Kleur	Toestand	Aan (s)	Uit (s)	Beschrijving
Groen	 Permanent aan	-	-	Normale status
	 Langzame flits	1s	1s	Duur test (autonomie test)
	 Snelle flits	0.2s	0.2s	Functietest
	 3 keer knipperen	0.5s	0.5s	Tijd resetten
Rood	 Permanent aan	-	-	Batterijfout
	 Langzame flits	1s	1s	Lamp defect (LED Chips of driver)
	 Snelle flits	0.2s	0.2s	Duurfout - onvoldoende batterijcapaciteit
Uit	 Uit	-	-	Noodmodus (bij stroomuitval)

MANUEEL TESTFUNCTIES

Duur	Functie
Druk op <2s	Start de simulatie van de noodmodus.
Druk 3-5s	Start de duurttest. De test kan worden afgebroken door op de knop (1-2s) te drukken.
Druk 5-8s	Start de functietest (1h). De test kan worden afgebroken door op de knop (1-2s) te drukken.
Druk >10s	Tijd resetten



Manueel - 3 uur

*Disclaimer: het armatuur is softwarematig voorzien van zelftest. Indien er behoefte is om tussentijds een manuele test uit te voeren is deze optie aanwezig. Hiermee wordt zelftest niet overruled.